

Manuale di installazione

Sistema di dosaggio Jetsave
Per lavacentrifughe L6000 con Clarus Vibe



Electrolux
PROFESSIONAL

Indice

Indice

1	Informazioni generali sulla sicurezza.....	5
2	Simboli	6
3	Introduzione.....	7
4	Istruzioni per il riciclo dell'imballo	8
5	Configurazione.....	9
5.1	Installazione del sistema Jetsave	9
5.2	Allacciamento elettrico	15
5.3	Selezione di sistemi/pompe	18
5.4	Abbinamento delle pompe/Indirizzamento della scheda I/O.....	18
5.5	Riempimento pompa:	20
5.6	Calibratura delle pompe	20
5.7	Installazione della sonda di livello basso (opzionale).....	21
5.8	Collegamento con i sensori/le sonde di livello basso	21
6	Specifiche tecniche	23
7	Ricerca dei guasti e servizio	23
8	Informazioni sullo smaltimento	24
8.1	Smaltimento dell'elettrodomestico al termine della vita.....	24
8.2	Smaltimento dell'imballo.....	24

Il fabbricante si riserva il diritto di apportare modifiche alle specifiche costruttive e ai materiali.

1 Informazioni generali sulla sicurezza








Queste istruzioni di installazione, esercizio e servizio dovrebbero essere eseguite solamente da personale qualificato.

Il sistema Jetsave deve essere installato in base a tutti gli standard applicabili riguardanti gli impianti elettrici e idraulici. L'alimentazione di tutte le lavacentrifughe e dei dosatori deve essere isolata durante l'installazione e/o ogni volta che il dosatore viene sottoposto a manutenzione.

- Controllare sempre con un tester tutte le fonti di tensione.
- Non posizionare lo stand pompa sotto ai raccordi idraulici che potrebbero eventualmente perdere acqua.
- Assicurarsi che l'installatore abbia sufficiente spazio per trasportare e sollevare le unità al momento del montaggio del sistema Jetsave.
- Non sollevare l'unità tirando il cavo di alimentazione.
- Indossare indumenti e accessori antinfortunistici (dispositivi di protezione individuale) quando si dosano prodotti chimici o altri materiali oppure quando si lavora nelle vicinanze dei prodotti chimici, riempiendo o svuotando il dispositivo.
- Attenersi sempre alle istruzioni di manipolazione e sicurezza indicate dal produttore del prodotto chimico.
- È necessario attenersi a tutte le norme riportate sulla scheda di sicurezza del prodotto.
- Scaricare sempre lontano da voi o da altre persone oppure negli appositi contenitori.
- Distribuire sempre i prodotti di pulizia e chimici tenendo conto delle istruzioni del produttore.
- Maneggiare sempre con prudenza l'attrezzatura anche durante la manutenzione.
- Riasssemblare sempre l'attrezzatura in base alle procedure riportate nelle istruzioni. Assicurarsi che tutti i componenti siano ben avvitati e fissati in posizione.
- Pulire bene il dispositivo per assicurarne il corretto funzionamento.
- **NOTA! Questa apparecchiatura non deve essere utilizzata da persone (bambini inclusi) che abbiano capacità fisiche, sensoriali o mentali ridotte, o che non abbiano esperienza o conoscenze sufficienti, a meno che non siano sotto la supervisione o siano state istruite in proposito.**
- Questa apparecchiatura può essere usata da bambini dagli 8 anni in su, e da persone con capacità fisiche, sensoriali o mentali ridotto, o con una mancanza di esperienza o conoscenza se supervisionate o istruite appositamente per un uso dell'apparecchiatura sicuro, e se sono in grado di capire i potenziali rischi.
- I bambini non devono giocare con l'apparecchiatura.
- Le operazioni di pulizia e di manutenzione non devono essere effettuate dai bambini senza sorveglianza.
- **NOTA! Le apparecchiature collegate alla rete idrica tramite tubi flessibili rimovibili devono utilizzare quelli forniti con l'apparecchiatura, senza riutilizzare i precedenti.**
- **NOTA! Se il cavo di alimentazione è danneggiato, deve essere sostituito dal costruttore, il suo operatore dell'assistenza tecnica o personale egualmente qualificato per evitare pericoli.**
- **NOTA! Dev'essere installato un dispositivo di prevenzione del riflusso omologato assieme all'apparecchiatura, per un suo funzionamento sicuro e a norma di legge. Viene fornito un dispositivo di prevenzione del riflusso omologato: 432930084 VALVOLA A DOPPIO RITEGNO.**
- **NOTA! Il Jetsave opera a 24 V~ / 0,1 A e deve essere alimentato unicamente da SELV.**
- **NOTA! L'apparecchiatura dev'essere alimentata unicamente da SELV corrispondente alle indicazioni presenti sull'apparecchiatura.**

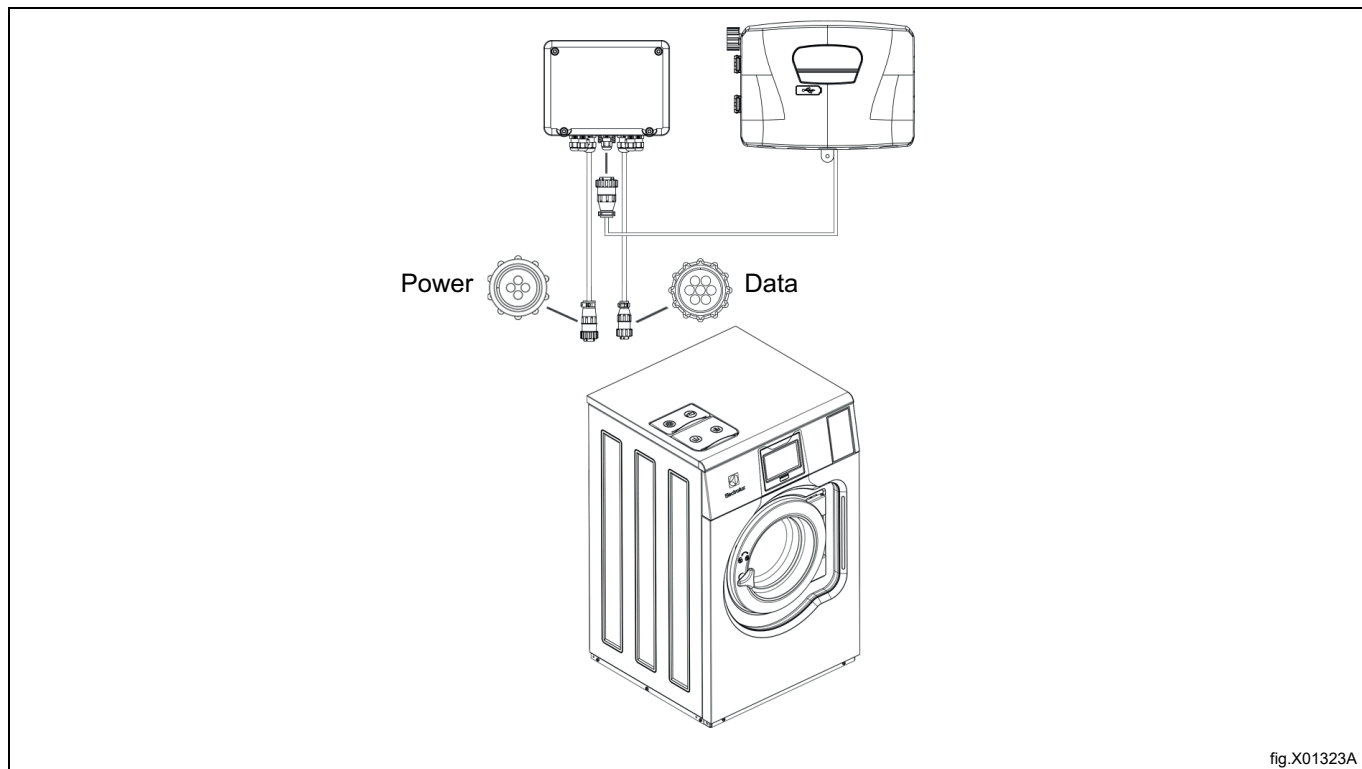
- **NOTA!** Se l'unità viene alimentata per mezzo della rete idrica, è obbligo giuridico che venga installato un dispositivo di riflusso per offrire una protezione pari a o maggiore di quella della classe dei prodotti chimici utilizzati. Questo serve a evitare il sifonaggio di sostanze non potabili nella rete.

2 Simboli

	<p>Avvertenza/Attenzione Necessità di seguire opportune istruzioni di sicurezza oppure esistenza di un potenziale pericolo.</p>
	<p>Tensione pericolosa Segnala l'esistenza di un pericolo dovuto a tensioni pericolose.</p>
	<p>Messa a terra di protezione Indica qualsiasi terminale destinato al collegamento con un conduttore esterno come misura di protezione contro le scosse elettriche in caso di guasto, o il terminale di un elettrodo di messa a terra di protezione.</p>
	<p>Fare riferimento al manuale del prodotto Prima di utilizzare la macchina, leggere attentamente le istruzioni.</p>
	<p>Dispositivo di protezione individuale Necessità di indossare un'opportuna protezione per gli occhi.</p>
	<p>Dispositivo di protezione individuale Necessità di indossare opportuni guanti di sicurezza.</p>
	<p>Dispositivo di protezione individuale Necessità di indossare opportuni indumenti protettivi.</p>

3 Introduzione

Il sistema Jetsave è progettato per collegarsi direttamente alla lavacentrifuga per mezzo di due connettori multi-pin. Il sistema Jetsave controlla la quantità di prodotto erogato e, se necessario, può ritardare l'erogazione del prodotto. Il sistema Jetsave è collegato e alimentato dalla lavacentrifuga a 230 V, 50/60 Hz 0,1 A (max). Il Jetsave è un sistema integrato di dosatura dei prodotti chimici nell'acqua.



- La lavacentrifuga è dotata di connettori di alimentazione e di interfaccia di tipo AMP per le pompe, pertanto non è necessaria alcuna fonte di alimentazione esterna.
- Il sistema Jetsave è solo per uso interno.
- Assicurarsi che l'unità possa essere montata in una posizione facilmente accessibile al di sopra del punto di scarico necessario.

Nota!

Un'altezza superiore alle spalle richiede l'uso di una scala o di una piattaforma.

- Il quadro del sistema Jetsave può essere installato a una distanza di 3 m dalla lavacentrifuga (con la possibilità di arrivare a una distanza di 15 m utilizzando cavi dati e di alimentazione opzionali), vicino ai contenitori dei prodotti e a un'altezza di circa 1–1,5 m, adeguata per eseguire interventi di manutenzione.
- I tubi di ingresso dal contenitore di prodotto chimico al Jetsave non devono superare una lunghezza di 2 m.
- I tubi non devono essere attorcigliati e devono pendere liberi senza curve acute. I tubi più lunghi necessitano interventi di manutenzione più frequenti.
- Le pompe Jetsave 2-5 possono essere collegate in serie per ottenere fino a 15 pompe con 3 unità Jetsave (le pompe 6-10 non possono essere collegate in serie).
- La lavacentrifuga può ordinare la messa in funzione di un massimo di 3 pompe, che si attiveranno in sequenza.

PNC Jetsave	Descrizione
988930001	Kit completo con 2 pompe, 550 ml/min
988930002	Kit completo con 3 pompe, 550 ml/min
988930003	Kit completo con 4 pompe, 550 ml/min
988930004	Kit completo con 5 pompe, 550 ml/min
988930005	Kit completo con 6 pompe, 550 ml/min
988930006	Kit completo con 8 pompe, 550 ml/min
988930007	Kit completo con 10 pompe, 550 ml/min

4 Istruzioni per il riciclo dell'imballo

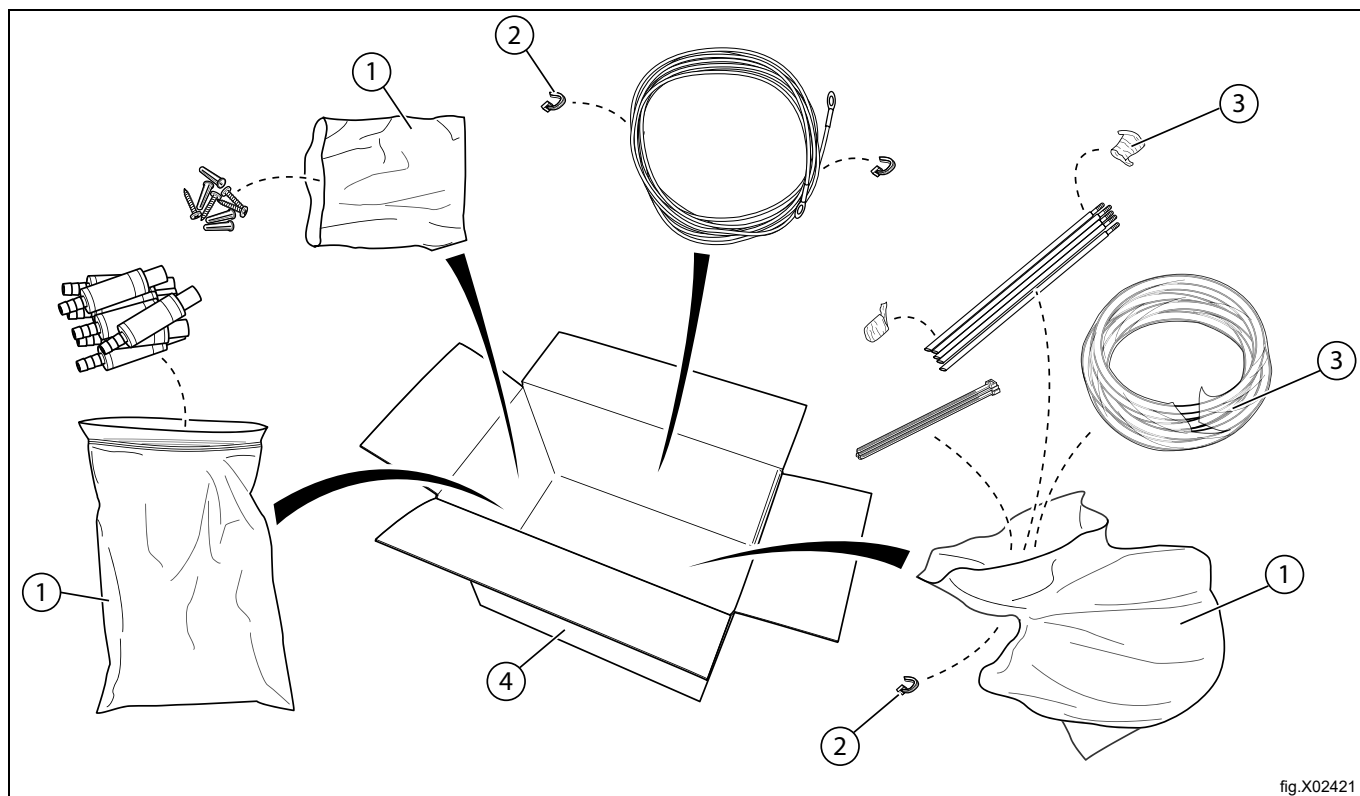


Fig.	Descrizione	Codice	Tipo
1	Busta di plastica	LDPE 4	Plastica
2	Fascette per cavi	Altro	Plastica (nylon)
3	Pellicola adesiva	LDPE 4	Plastica
4	Imballo di cartone	PAP 20	Cartone ondulato

5 Configurazione

5.1 Installazione del sistema Jetsave

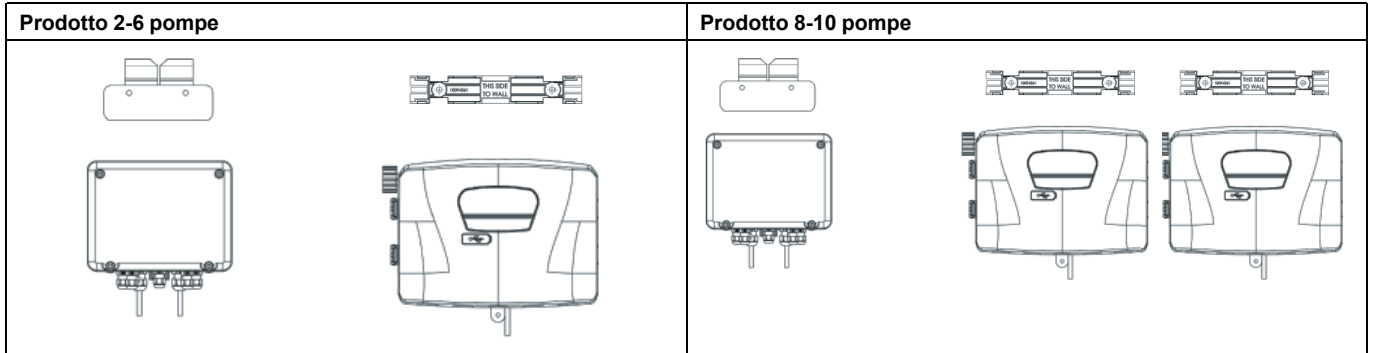
La parete prevista per il montaggio del Jetsave deve avere degli ancoraggi a parete e deve essere uniforme e perpendicolare al pavimento.

Utilizzare le staffe per il montaggio a parete come modelli e contrassegnare il punto dove praticare i fori sulla parete stessa.

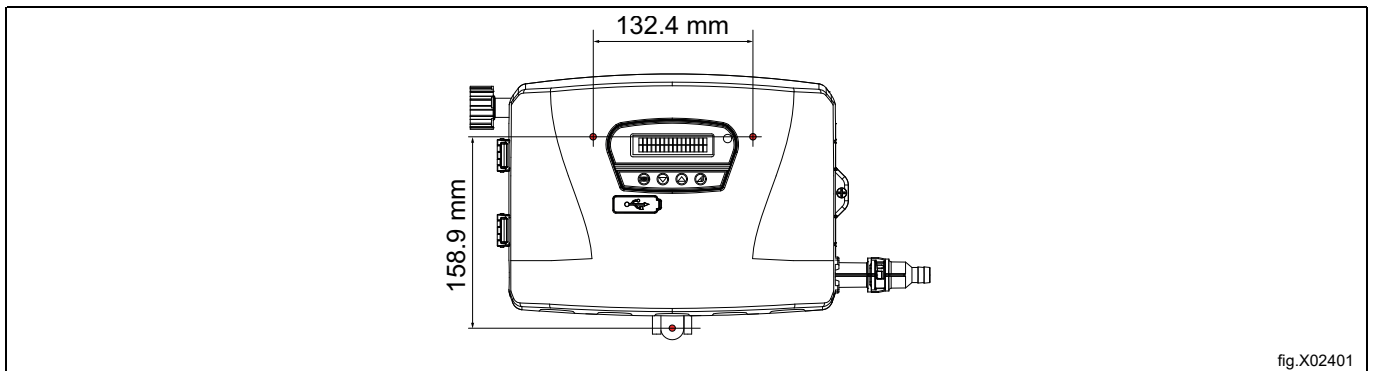
Praticare i fori con un trapano e inserirvi i rispettivi ancoraggi a parete. Serrare la staffa per il montaggio a parete con le viti. Accertarsi che le staffe per il montaggio a parete siano a livello.

Montare la scatola elettrica sulla staffa a parete e fissarla con le clip.

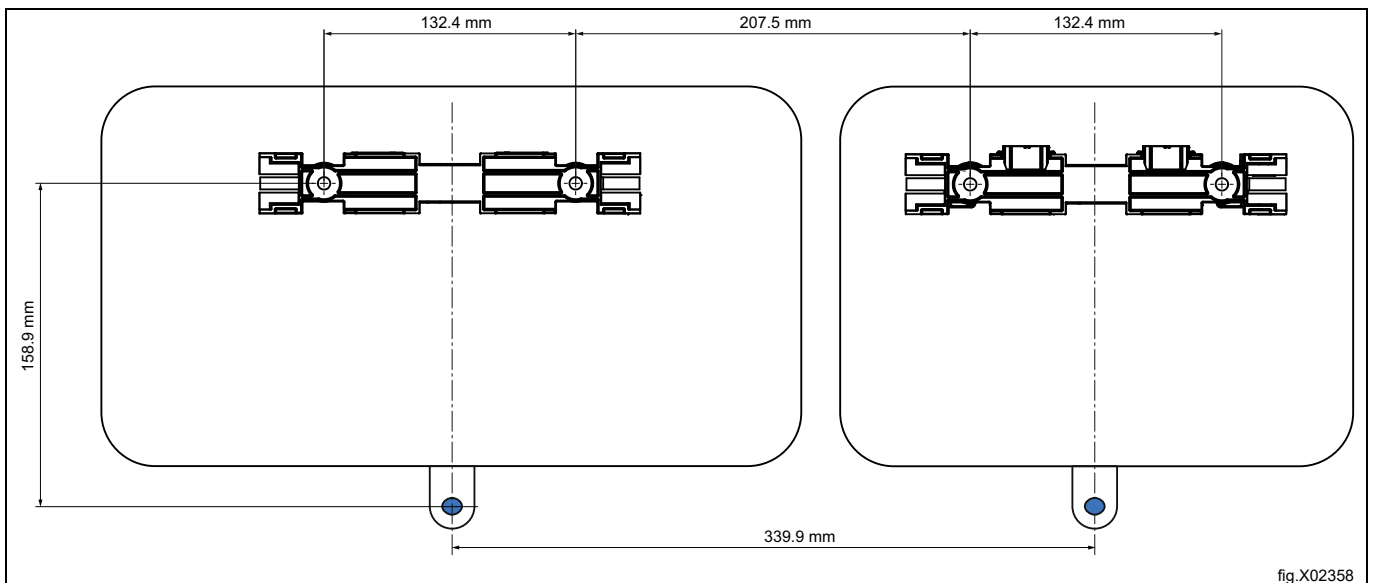
Il sistema Jetsave può avere diverse dimensioni: unità per 2, 3, 4, 5, 6, 8 e 10 pompe.



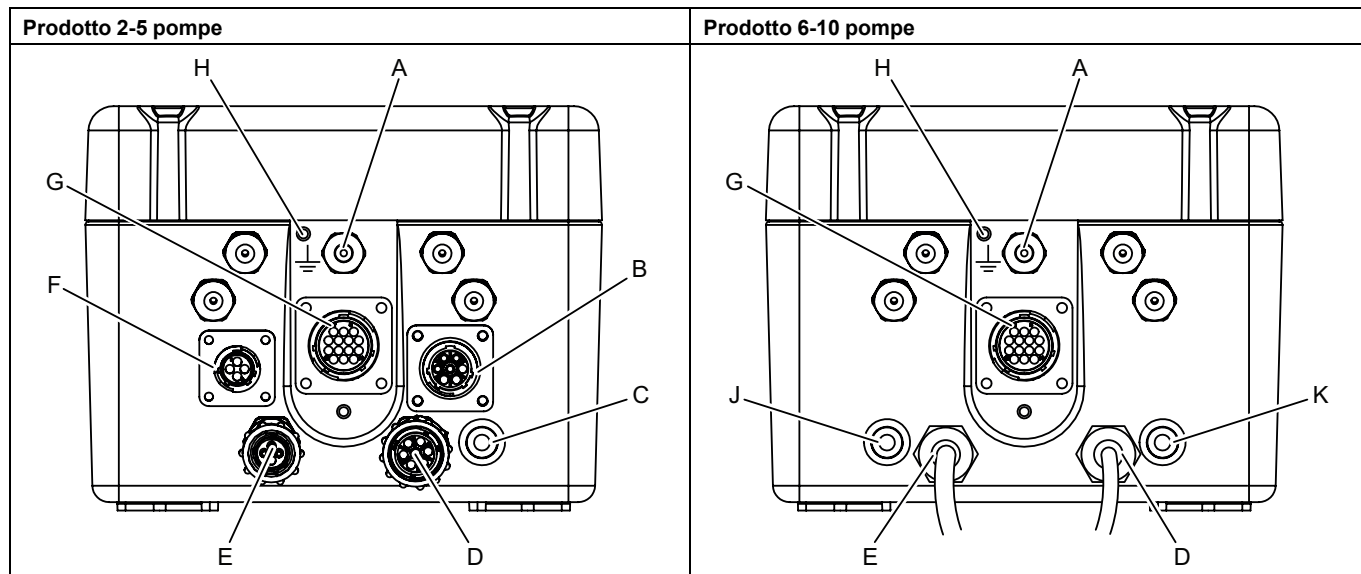
Per prodotti 2-6 pompe, praticare i fori per le unità pompa come mostrato nella seguente figura.



Per prodotti 8-10 pompe, praticare i fori per le unità pompa come mostrato nella seguente figura.



Collegamenti al quadro del Jetsave




A	Porta allarme livello basso x5 (pressacavi)
B	Dati in uscita
C	Tasto abbinamento
D	Dati in entrata
E	Potenza in entrata (dalla lavacentrifuga max 230 V, 50/60 Hz 0,1 A)
F	Potenza in uscita
G	Connessione all'alimentazione della pompa
H	Connessione di terra
J	Tasto abbinamento n. 1 (prima scheda I/O)
K	Tasto abbinamento n. 2 (seconda scheda I/O)

Pressacavi = Connessione degli ingressi del sensore di livello basso (porte allarme livello basso)


Il tasto di abbinamento sulla parte inferiore del quadro del Jetsave serve ad accoppiare il dispositivo alla lavatrice.

Allacciamento idraulico

Collegare l'alimentazione dell'acqua in entrata (A) all'unità pompe Jetsave per mezzo dei raccordi forniti. Si tratta di un raccordo girevole BSP femmina da 3/4 di pollice. Assicurarsi che il tubo flessibile dell'alimentazione dell'acqua in entrata sia sostenuto, affinché non si crei una forza non necessaria sull'ingresso.



Attenzione



La valvola unidirezionale (C) dev'essere installata. La valvola unidirezionale offre una protezione pari a o maggiore di quella della classe dei prodotti chimici utilizzati. Questo serve a evitare un ritorno di sifonaggio di sostanze non potabili nella rete idrica.



Attenzione



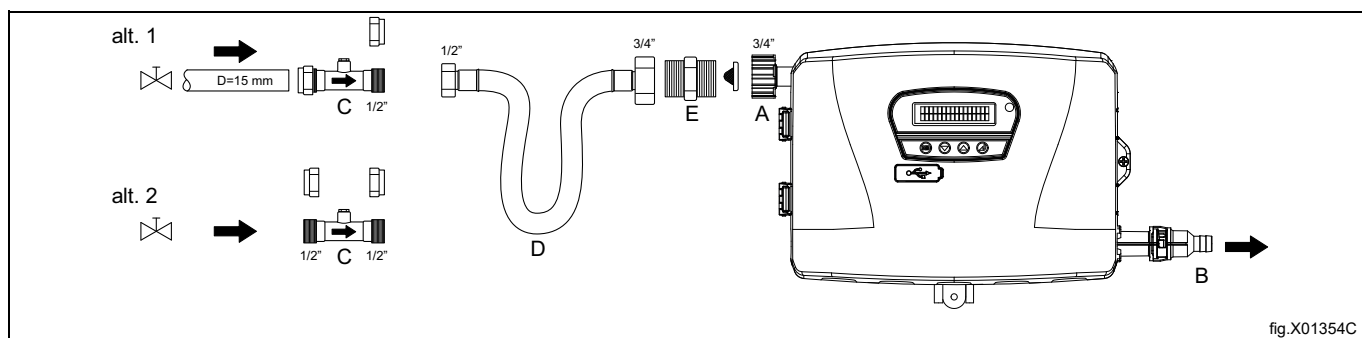
La pressione dell'ingresso dell'acqua dev'essere minimo 26 psi/1,8 bar e massimo 90 psi/6 bar.

La valvola unidirezionale (C) deve essere allacciata alla tubazione idrica principale o al rubinetto per evitare il rischio di rotture all'ingresso (A).

Il tubo flessibile (D) e l'adattatore (E) non sono inclusi nel kit. Possono essere ordinati come accessori. In alternativa è possibile utilizzare qualsiasi adattatore disponibile in loco.

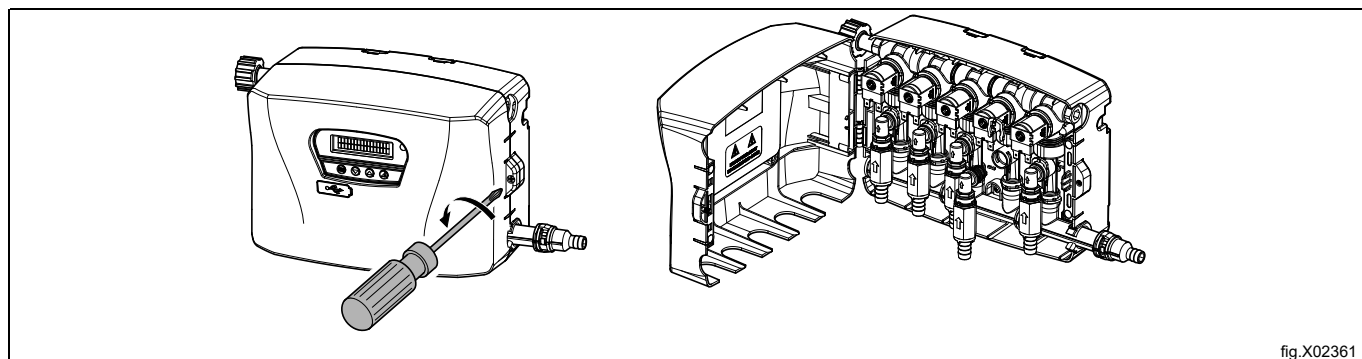
Collegare l'uscita dell'acqua (B) alla lavacentrifuga per mezzo del tubo flessibile. Fissare il tubo flessibile al gancio con una fascetta.

I tubi flessibili utilizzati per collegare il Jetsave alla rete idrica devono essere conformi allo standard IEC61770.



Collegamento dei tubi di raccolta

Prima di eseguire il collegamento, l'unità pompe Jetsave deve essere aperta. Servirsi di un cacciavite per aprire l'unità pompe Jetsave.



NOTA!

Le valvole di ritegno (D) vengono fornite insieme all'unità in una confezione separata. Per evitare danni, non installare tubi flessibili alle valvole di ritegno se collegate al collettore.

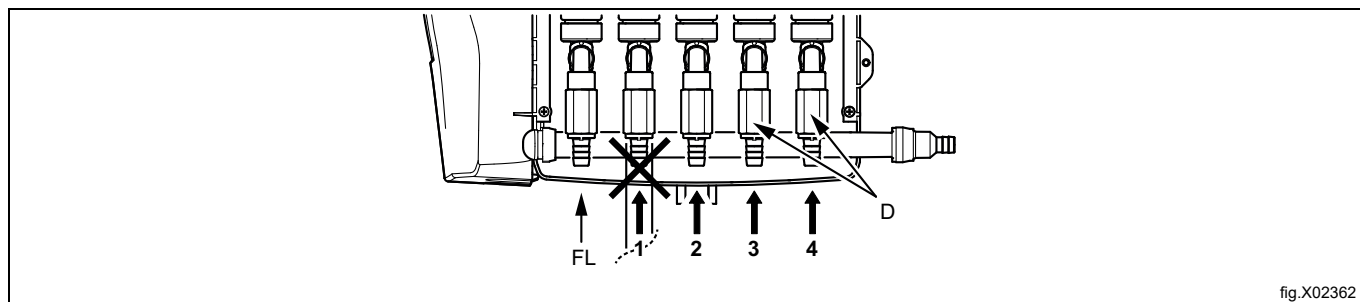


fig.X02362

**Avvertenza**

Non collegare nessun tubo flessibile di sostanze chimiche alla posizione di erogazione (FL).

Tagliare il tubo flessibile alla lunghezza necessaria.

Spingere il tubo flessibile (E) sulla valvola di ritegno (D) e fissarlo per mezzo di una fascetta per cavi. Collegare il gomito (F) al collettore e fissarlo con la clip bianca (G).

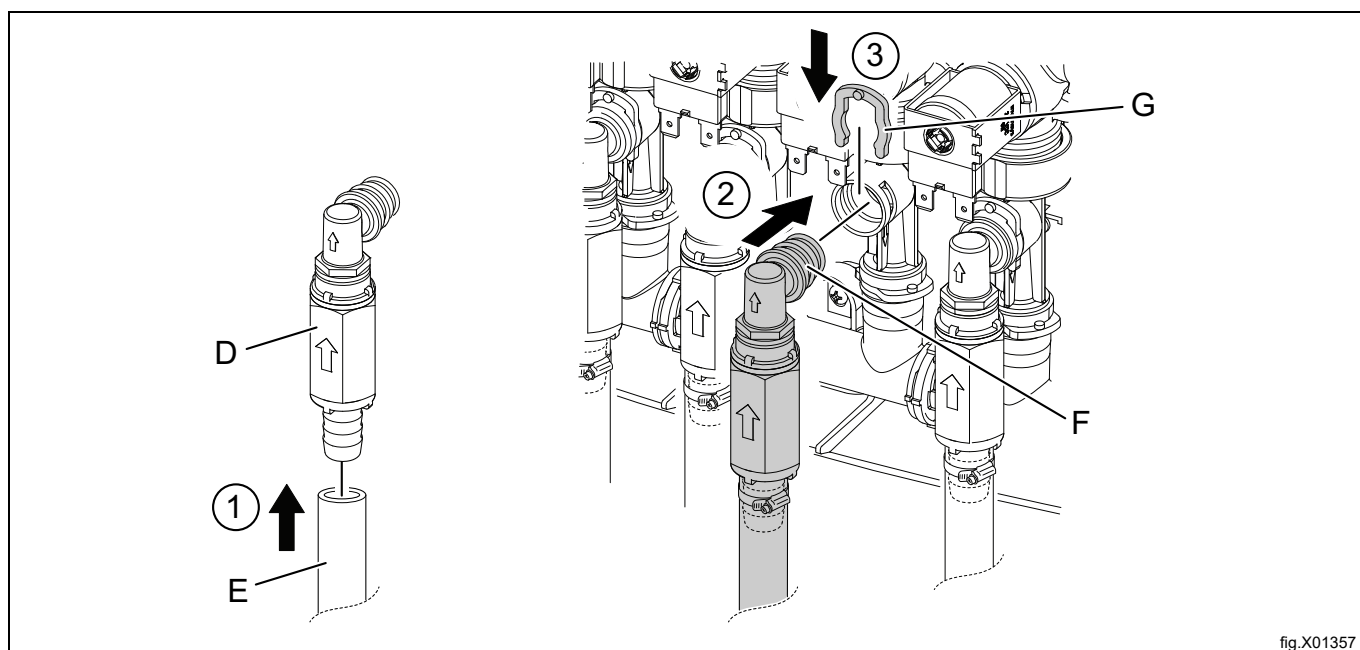


fig.X01357

Rimuovere ed eseguire un foro con il trapano in ciascun coperchio dei contenitori di prodotti chimici affinché i tubi vi passino attraverso. Il foro deve misurare \varnothing 20 mm (3/4 di pollice). Fissare i tubi di aspirazione sotto i coperchi con delle fascette per cavi per evitare che i tubi stessi fuoriescano dai contenitori.

NOTA!

Non eseguire il foro quando il coperchio è fissato al contenitore di prodotto chimico.

Fissare nuovamente il coperchio al contenitore di prodotto chimico e inserire i tubi di ingresso nei fori.

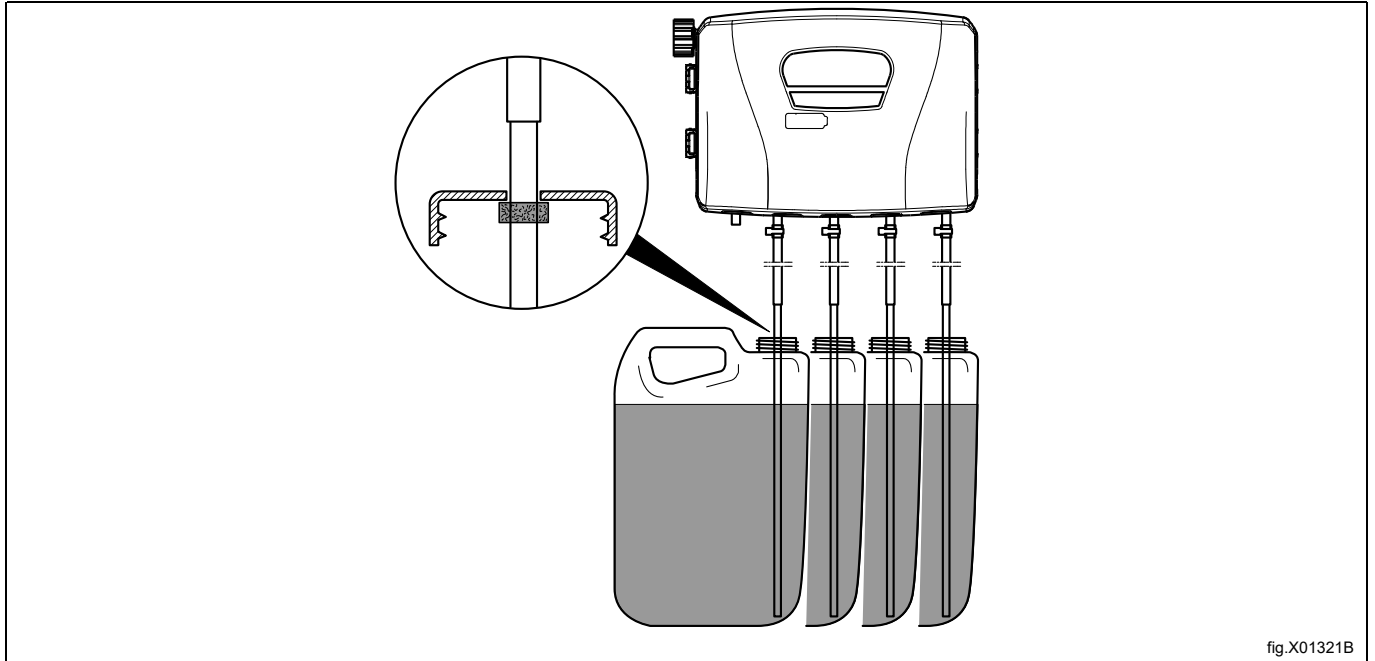
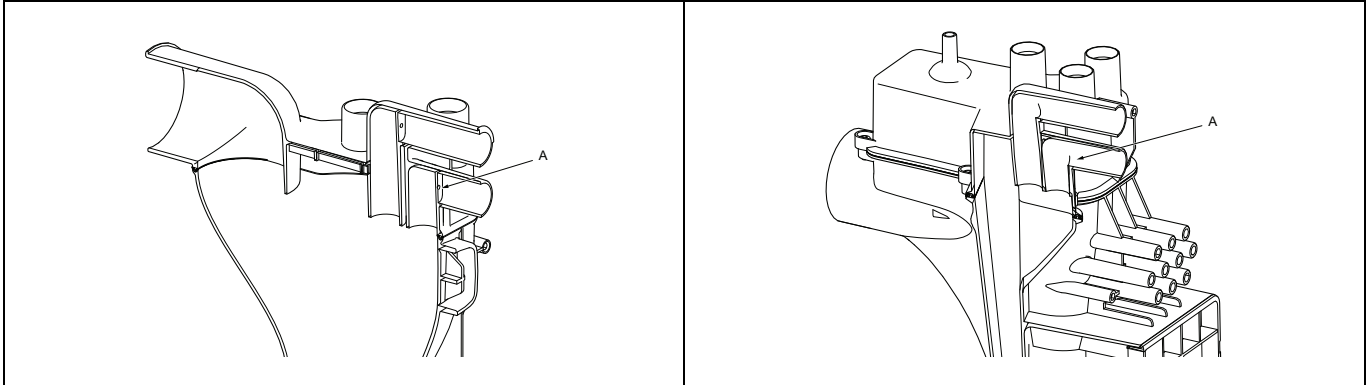


fig.X01321B

La lavacentrifuga è predisposta per il collegamento a sistemi di dosaggio esterni o di recupero dell'acqua. Alla consegna gli attacchi potrebbero essere chiusi.

- Nel caso in cui alla consegna gli attacchi fossero chiusi, aprire gli attacchi (A) necessari praticando fori con \varnothing 17 mm dove dovranno essere collegati i tubi flessibili. È possibile utilizzare qualsiasi adattatore disponibile in loco.



NOTA!

Verificare che non vi siano sbavature dopo la trapanatura.

- Collegare il tubo flessibile dal lato destro dell'unità pompe Jetsave all'attacco da utilizzare sulla lavacentrifuga.
- Montare l'adattatore di gomma, la boccia di gomma, le fascette e il tubo flessibile dall'unità pompe all'attacco (A) come mostrato nella figura seguente.
- Serrare le fascette (B) con una coppia di serraggio di 3 Nm (2.2 lbf.ft).

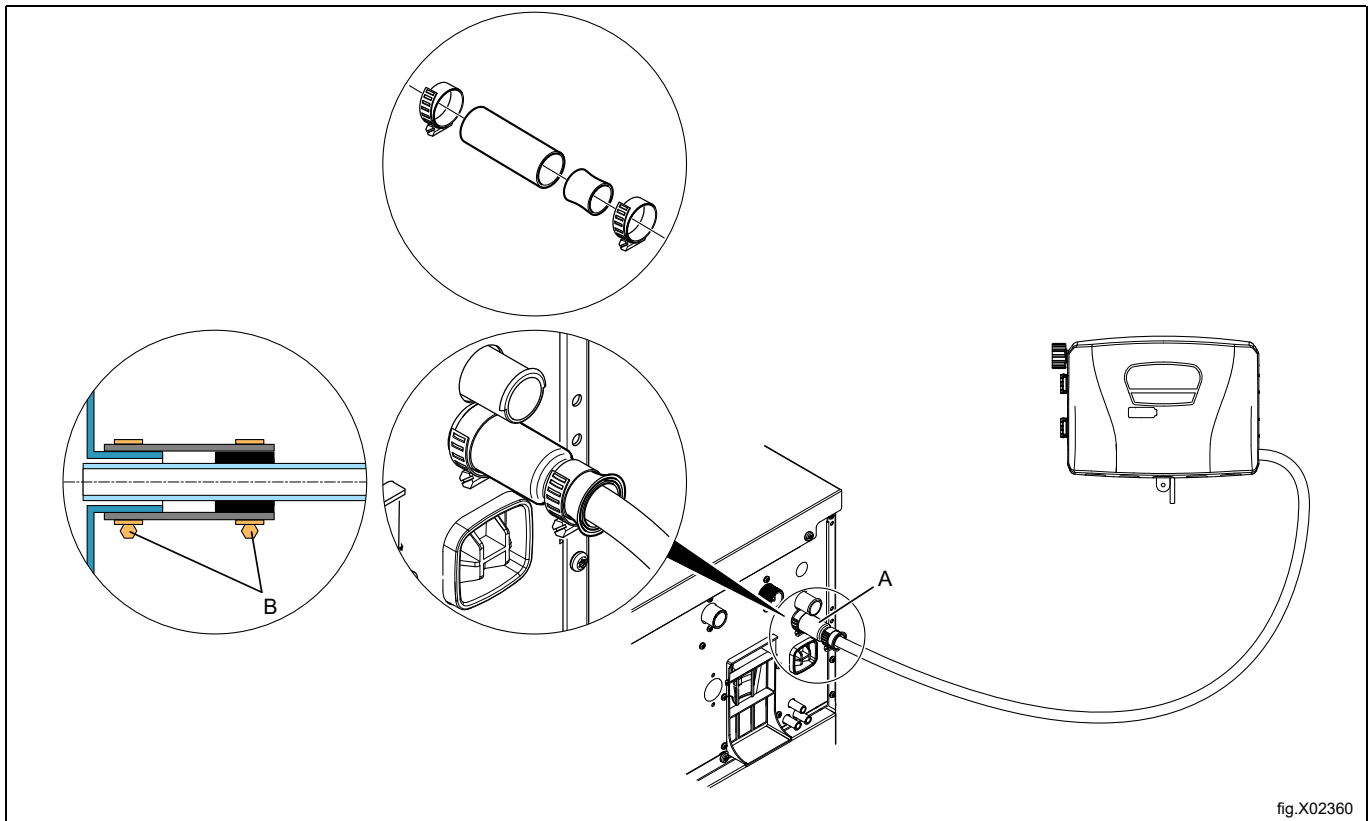


fig.X02360

Nel caso in cui i tubi flessibili siano fatti di materiale morbido tipo silicone o simili, assicurarsi che la dimensione del tubo non sia ridotta, che non vi siano pieghe a gomito e che il tubo sia collegato correttamente alla lavacentrifuga (A). L'immagine precedente non è valida per i tubi in materiale morbido.

NOTA!

I dispositivi per il dosaggio esterno devono essere collegati esclusivamente per il funzionamento a pompa e non in rete.

5.2 Allacciamento elettrico



L'alimentazione del sistema di dosaggio non deve mai essere collegata alla morsetteria in entrata della macchina o ai connettori terminali sulla scheda I/O.

Isolare l'alimentazione alla lavacentrifuga.

Scollegare il connettore con la resistenza di terminazione dalla macchina (B) e collegarlo all'allacciamento dei dati in uscita (B) sul quadro del Jetsave (1).

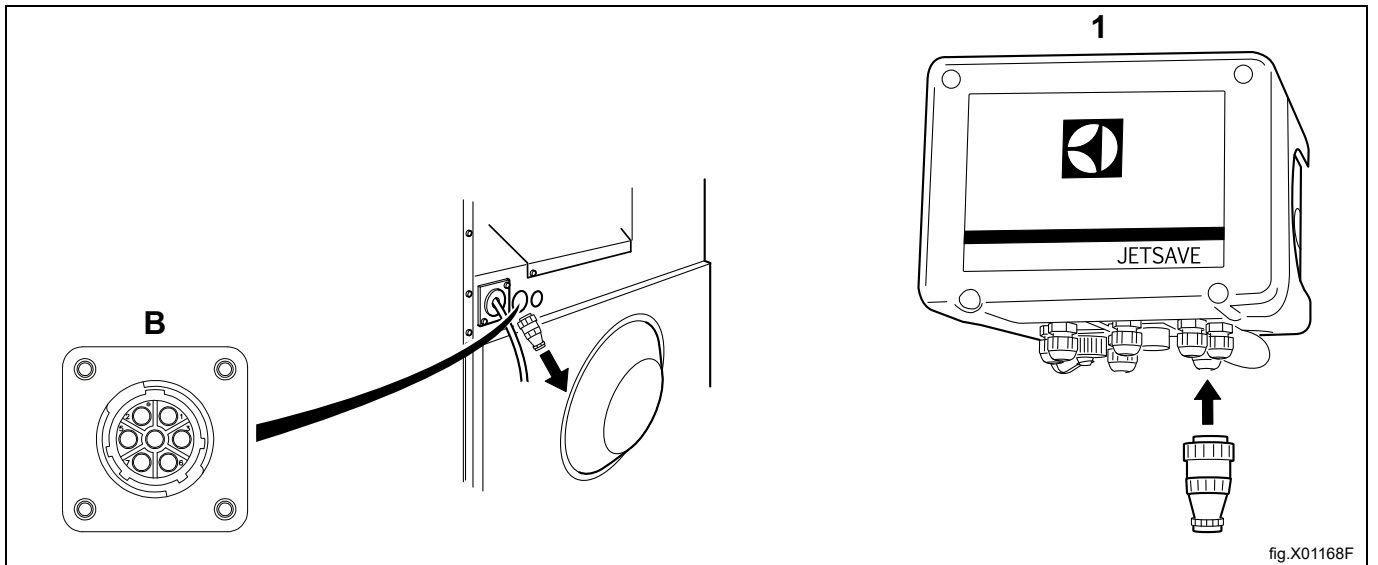


fig.X01168F

Nota!

La resistenza di terminazione non è necessaria per i prodotti Jetsave pompe 6-10.

Conservare la resistenza di terminazione per l'uso futuro. Nel caso in cui il sistema di dosaggio venga disinstallato dalla macchina, la resistenza di terminazione deve essere rimontata nella sua posizione sulla macchina.

Collegare i cavi dal quadro del Jetsave (1) agli allacciamenti A (potenza in uscita) e B (dati in uscita) sulla macchina. Collegare il cavo dall'unità pompe Jetsave (2) all'allacciamento sul quadro del Jetsave (1).

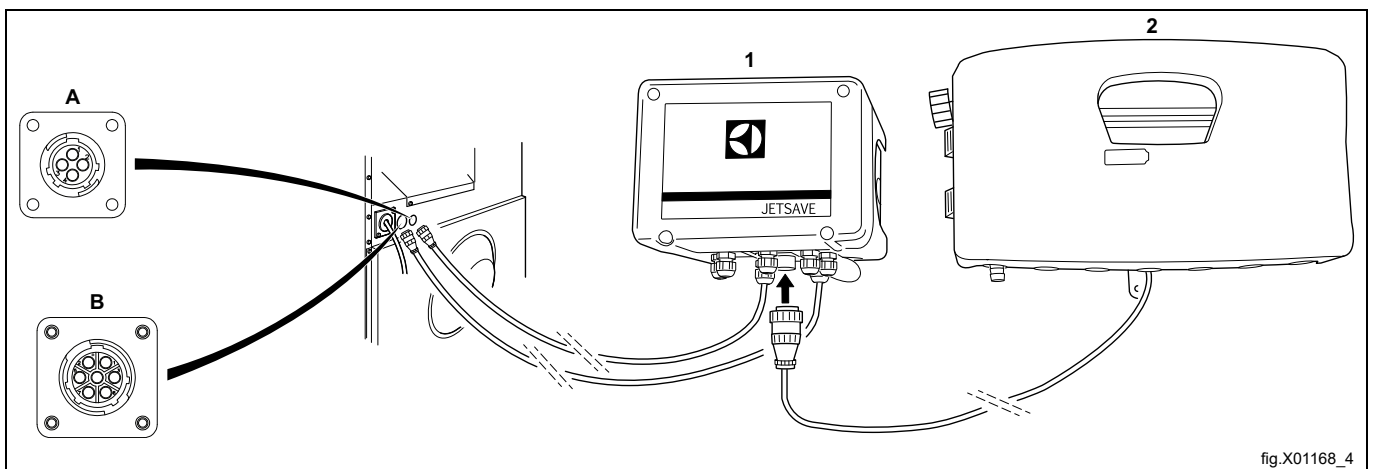
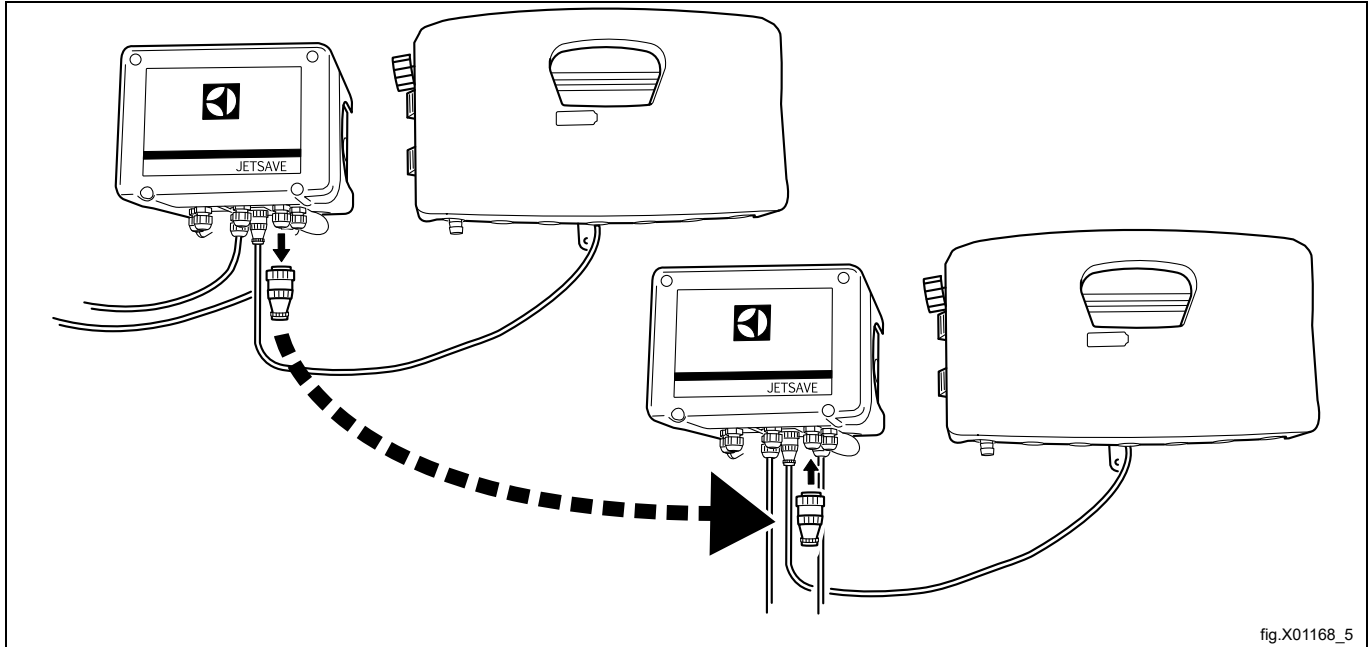


fig.X01168_4

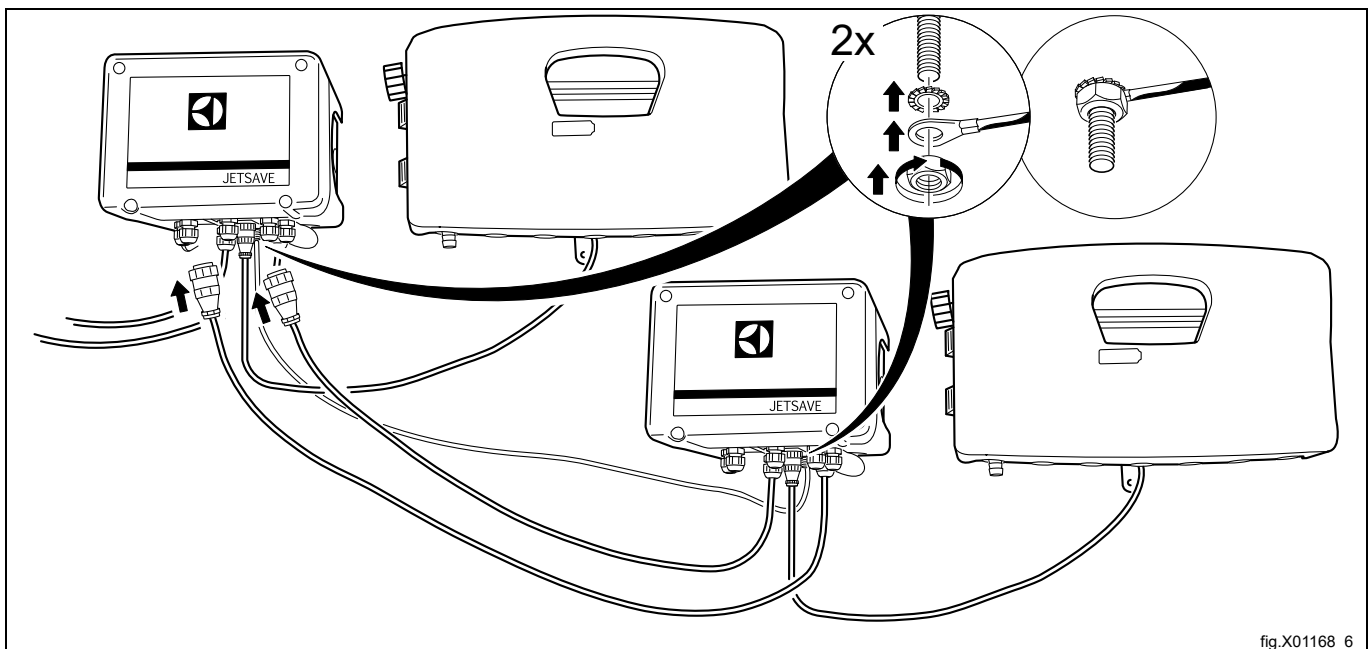
Collegamento in serie delle centraline (applicabile solo ai prodotti Jetsave pompe 2-5)

Se sono stati installati due o tre sistemi Jetsave, il connettore con la resistenza di terminazione dev'essere collegato al quadro dell'ultimo Jetsave.

Se il connettore con la resistenza di terminazione è già collegato al quadro di un Jetsave esistente, il connettore con la resistenza di terminazione dev'essere scollegato dal quadro del primo Jetsave e collegato a quello dell'ultimo Jetsave.




Collegare i cavi dal quadro del secondo Jetsave agli allacciamenti sul quadro del primo Jetsave, o se vengono utilizzati tre sistemi Jetsave, dal quadro del terzo Jetsave a quello del secondo Jetsave.



È possibile collegare fino a 3 sistemi Jetsave (2-5 pompe) e una interfaccia ID in un circuito chiuso.

Nota!

Per collegare insieme più unità pompe è necessario un apposito kit. Seguire le istruzioni incluse nel kit. Esempi di possibili combinazioni: 5+2, 5+4, 5+5+2, 5+5+3 ecc.

	Avvertenza	
Per garantire una sicurezza continua, utilizzare cavi di messa a terra.		

Lista collegamenti prodotti chimici (Di serie dalla fabbrica, riferimento da Firmware 418810316 ver. 2.3.0)

Attivato: Pompa/Prodotti chimici

Pompa	Nome prodotti chimici (uscita)	→	Ciascun Nome prodotti chimici (uscita) è modificabile per:
Pompa 1	Detergente		0: Detergente
Pompa 2	Addolcitore		1: Addolcitore
Pompa 3	Candeggina		2: Candeggina
Pompa 4	Cura pavimento		3: Cura pavimento
Pompa 5	Disinfezione		4: Disinfezione
Pompa 6	W01 - Sensitive Detergent		5: W1 - Sensitive Detergent
Pompa 7	W02 - Delicate Detergent		6: W2 - Delicate Detergent
Pompa 8	W03 - Sensitive Conditioner		7: W3 - Sensitive Conditioner
Pompa 9	Detergente 2		8: Detergente 2
Pompa 10	Candeggina 2		9: Candeggina 2
Pompa 11	Cura pavimento 2		10: Cura pavimento 2
Pompa 12	Cura pavimento 3		11: Cura pavimento 3
Pompa 13	Protezione		12: Protezione
Pompa 14	Impregnazione		13: Impregnazione
Pompa 15	Disincrostazione		14: Disincrostazione
Pompa 16	Neutralizzante		15: Prodotto chim. speciale
			16: A02 - Colour transfer reducer
			17: A03 - Leather care
			18: Neutralizzante
			19: Detergente 3
			20: Detergente 4
			21: Detergente 5
			22: Addolcitore 2
			23: Addolcitore 3
			24: Addolcitore 4
			25: Addolcitore 5
			26: Booster 1
			27: Booster 2
			28: Cura pavimento 4
			29: Prodotto chim. speciale 2
			30: Prodotto chim. speciale 3
			31: Nessuno

Nota!

I programmi di lavaggio ordineranno o richiederanno ciascun prodotto chimico dall'uscita superiore, e non dal numero della pompa. I requisiti di prodotti chimici nei programmi di lavaggio devono essere corrispondenti a Nome prodotti chimici (uscita). Altrimenti, la macchina laverà senza usare prodotti chimici.

5.3 Selezione di sistemi/pompe

Quando il sistema Jetsave è stato installato, il lavacentrifuga deve sapere quali sistemi/pompe sono utilizzati, per poter funzionare in maniera corretta.

Procedere come segue:

- Inserire la password impostata dal manager per accedere al menu principale.
- Attivare il menu pompe.
- Attivare il menu pompe.

Una lista con diversi tipi di sistemi/pompe sarà visibile sullo schermo.

- Selezionare **1: Venturi** per il sistema Jetsave.

5.4 Abbinamento delle pompe/Indirizzamento della scheda I/O

- Inserire la password Manager avanzata o Assistenza avanzata per accedere al menu principale
- Attivare il menu impostazioni.
- Attivare il menu indirizzamento della scheda I/O.

Le schede I/O e gli indirizzi disponibili ora saranno disponibili sullo schermo come elenco a cascata. Le diverse schede I/O e indirizzi sono indicati con una spia verde o grigia.

- Spia verde = in uso.
- Spia grigia = non in uso e disponibile per indirizzamento.

Il sistema Jetsave deve essere indirizzato alla seconda fila per l'I/O tipo 22.

- Selezionare la **seconda fila per I/O tipo 22 (A)**.
- Premere "Aggiungi" per avviare la funzione di abbinamento.

NOTA!

È molto importante attivare l'indirizzo corretto - seconda fila per I/O tipo 22. In caso contrario, le pompe non funzioneranno.

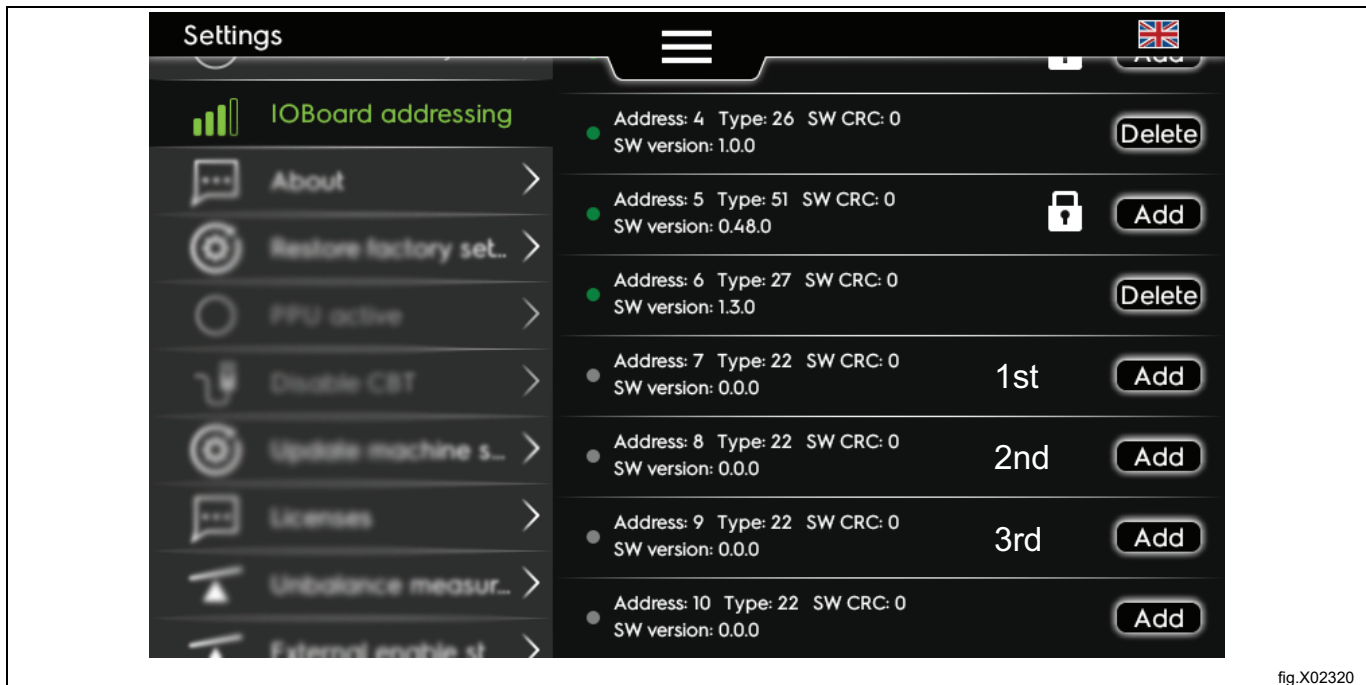


fig.X02320

Premendo Aggiungi, il seguente messaggio sarà mostrato, indicando che si può procedere all'abbinamento con il sistema Jetsave.

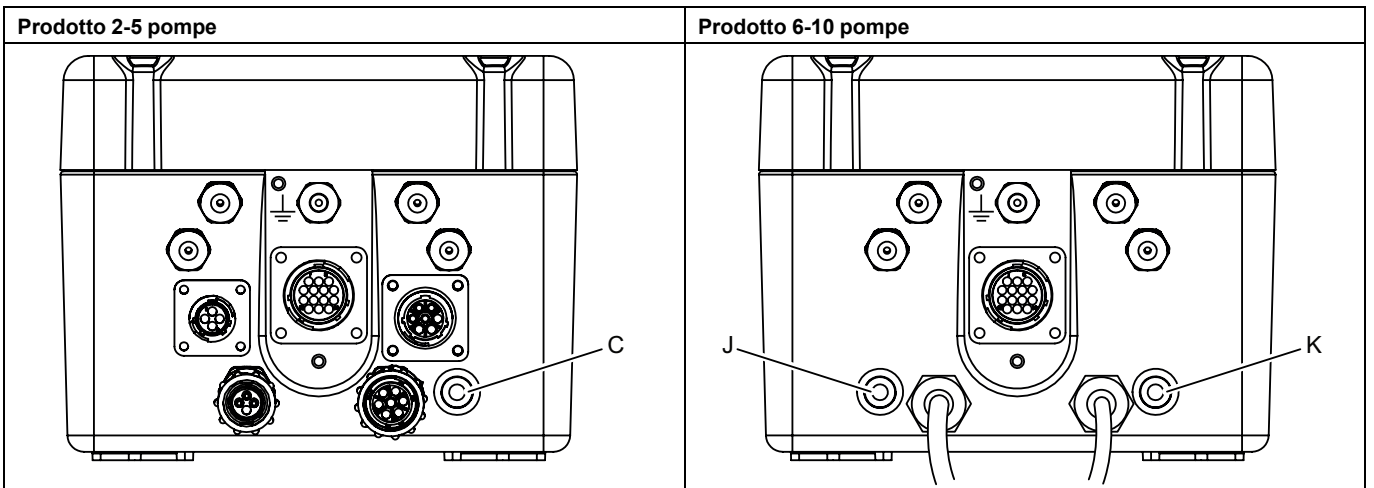


Per prodotti 2-5 pompe:

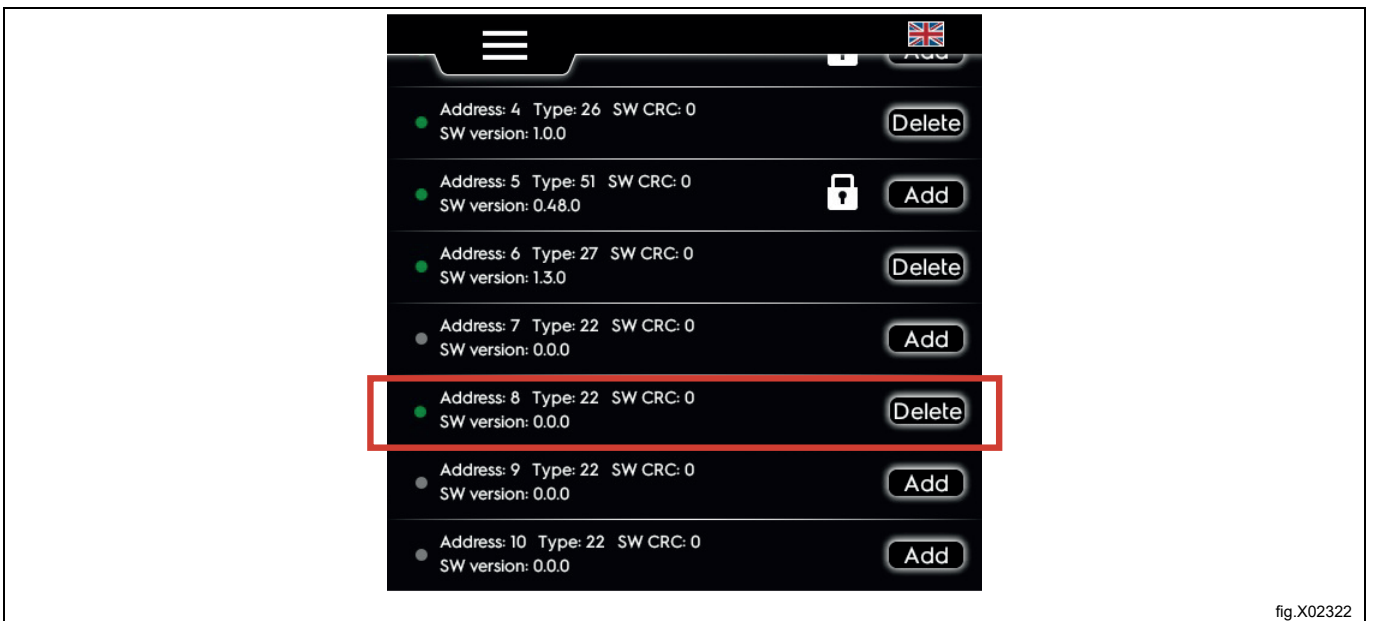
- Premere il tasto abbinamento (C) sul quadro del Jetsave.

Per prodotti 6-10 pompe:

- Il tasto abbinamento n. 1 (J) è per la prima scheda I/O e il tasto abbinamento n. 2 (K) è per la seconda scheda I/O.



Una spia verde sulla seconda fila per I/O tipo 22 indicherà che l'abbinamento è stato eseguito con successo.



Se devono essere usati altri sistemi Jetsave, il successivo sarà abbinato alla terza fila, eccetera. Possono essere usati e abbinati fino a tre sistemi Jetsave.

5.5 Riempimento pompa:

- Inserire la password Manager avanzata o Assistenza avanzata per accedere al menu principale
- Attivare il menu pompe.
- Attivare il menu adescamento.
- Attivare la Pompa 1 dalla lista per avviare l'adescamento della prima pompa.
- Premere play per avviare l'adescamento e premere stop quando si è pronti (è anche possibile utilizzare il tasto abbinamento (C) per l'avvio e l'arresto, o i tasti (J) e (K) per prodotti 6-10 pompe).

Il tubo flessibile dev'essere riempito fino all'uscita dello stesso.

Fare lo stesso per tutte le pompe.

5.6 Calibratura delle pompe

- Inserire la password Manager avanzata o Assistenza avanzata per accedere al menu principale
- Attivare il menu pompe.
- Attivare il menu calibrazione.
- Attivare la P1 dalla lista per avviare la calibrazione della prima pompa.

I diversi passaggi da eseguire durante la calibrazione saranno ora visibili sullo schermo.

1. Riempire un contenitore con gli indicatori dei ml (volume minimo 350 ml) con il prodotto da calibrare e posizionare il tubo dal sistema Jetsave da calibrare all'interno del container.
2. Premere play per avviare la calibrazione.
3. Premere stop al termine del prelievamento di 250 ml dal contenitore.
4. Salvare il risultato della pompa.

La prima pompa è ora calibrata.

Fare lo stesso per tutte le pompe.

Nota!

È anche possibile utilizzare il tasto abbinamento (C) per l'avvio e l'arresto della calibrazione, o i tasti (J) e (K) per prodotti 6-10 pompe.

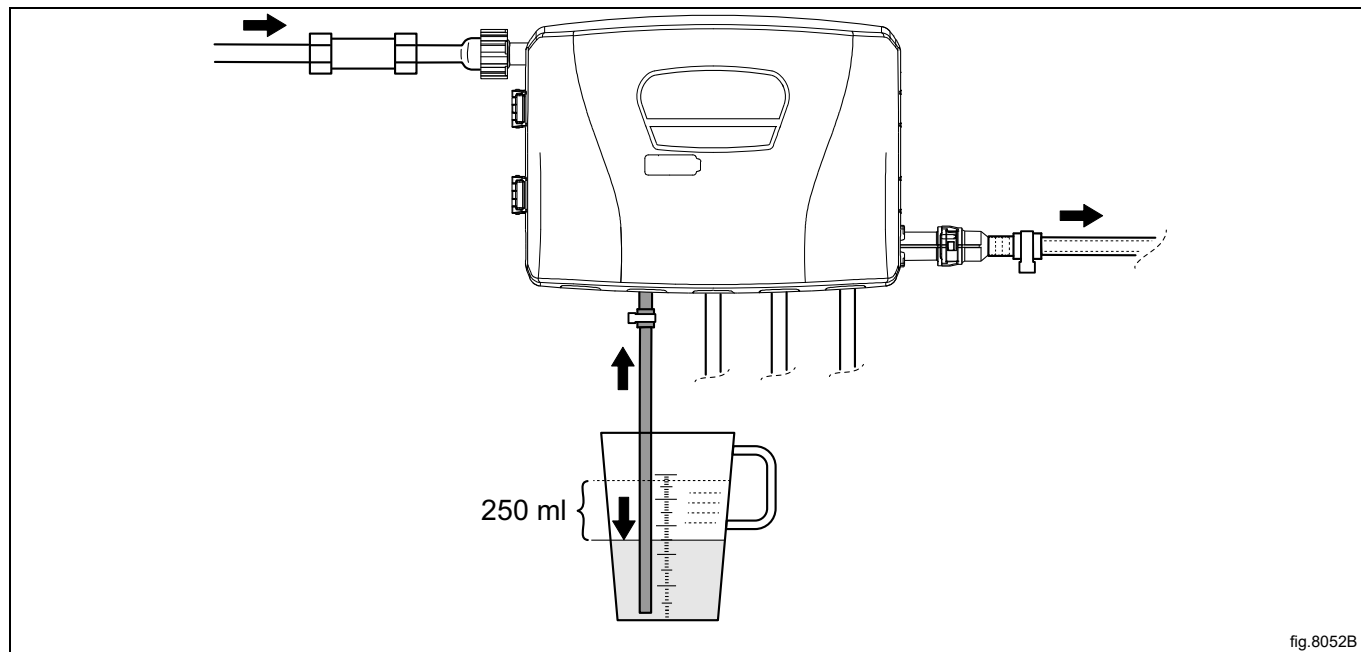


fig.8052B

5.7 Installazione della sonda di livello basso (opzionale)

Inserire le sonde di livello nei relativi contenitori di prodotto.

I tubi flessibili esistenti collegati con lo stand pompa saranno sostituiti con i nuovi tubi flessibili. Collegare i tubi flessibili sul lato sinistro di ciascuna pompa sullo stand pompa come in precedenza.

Il cavo (A) sarà collegato al quadro del sistema Jetsave e il tubo flessibile (B) sarà collegato allo stand pompa.

Le sonde di livello sono dotate di un interruttore galleggiante magnetico (C) L'interruttore deve arrivare nella posizione corretta per l'applicazione richiesta.

Se l'interruttore dovesse funzionare in senso opposto, rimuovere la vite a testa a croce che fissa il magnete galleggiante, rimuovere il magnete galleggiante e reinstallarlo nella direzione opposta.

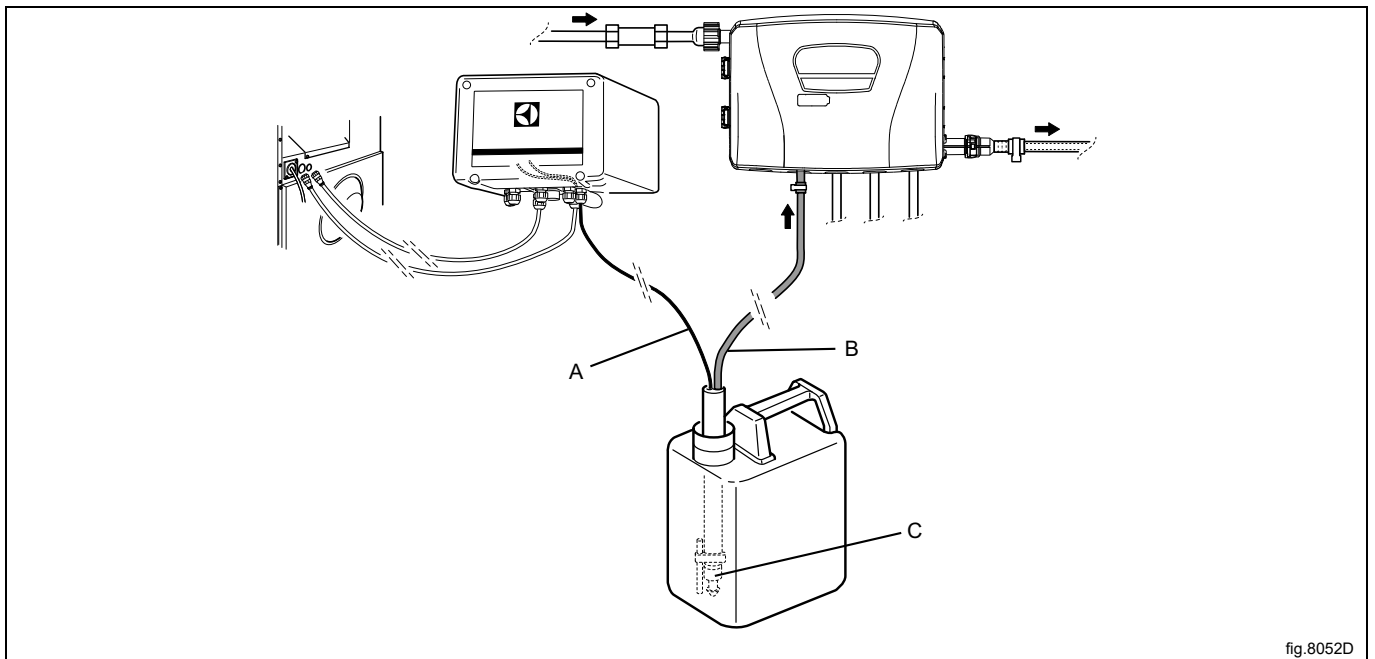


fig.8052D

5.8 Collegamento con i sensori/le sonde di livello basso

Aprire il quadro del sistema Jetsave prima del collegamento.

Se i sensori di livello basso sono installati, comparirà un messaggio d'errore quando uno dei serbatoi di prodotti chimici è a livello basso. Il programma proseguirà ugualmente. Dato che la scheda A122 è dotata di 5 uscite ma solo 3 ingressi per la rilevazione di livello, alcuni sensori di livello basso devono essere collegati in parallelo. In tale ista il sistema di controllo genererà un allarme di livello basso all'attivazione di uno qualsiasi dei sensori uniti. La figura seguente mostra tale configurazione.

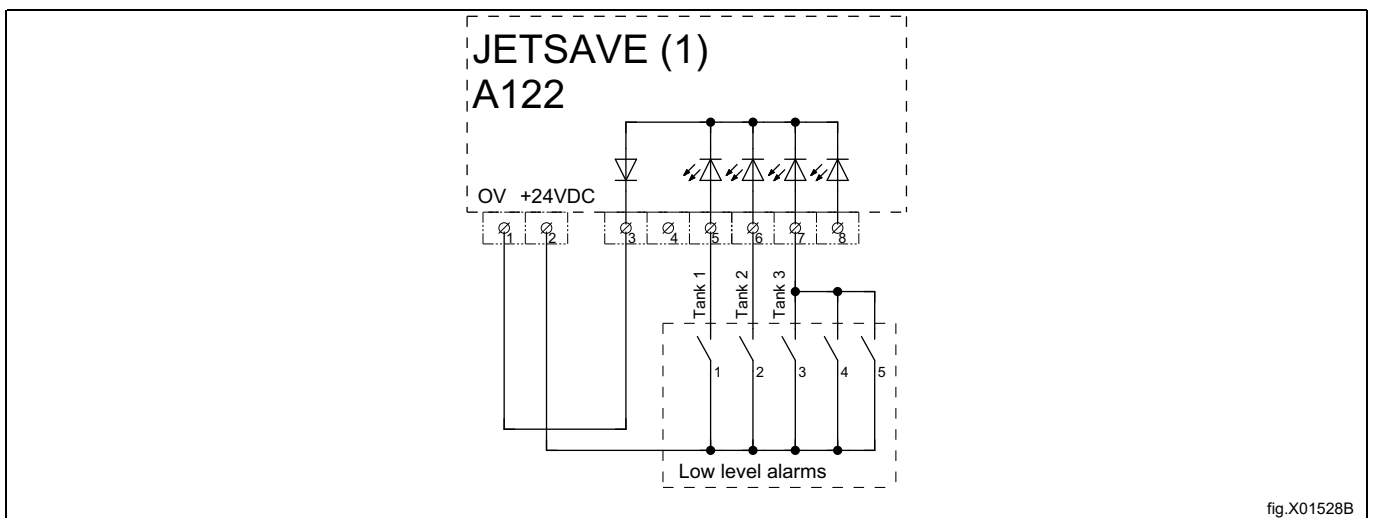
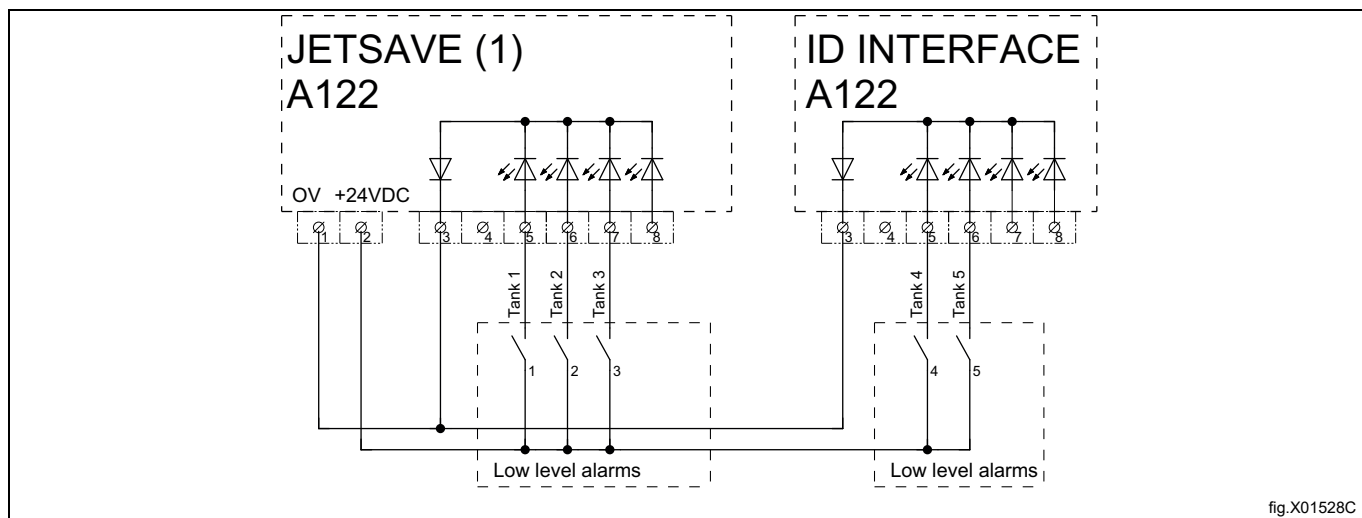
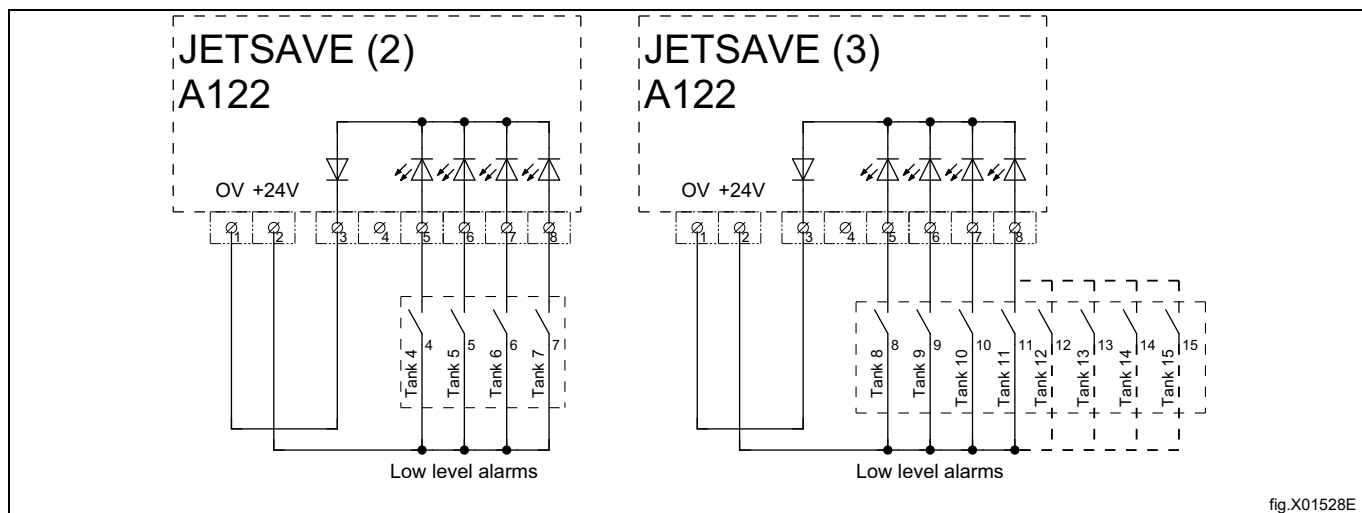


fig.X01528B

È possibile mostrare tutti gli allarmi separatamente aggiungendo un'interfaccia ID.



Il sistema può essere esteso per i dosaggi di un massimo di 15 prodotti chimici usando tre unità JETSAVE:



Ingressi disponibili su A122 per rilevazione di livello basso:

- Il primo JETSAVE nel circuito chiuso: 5-7 (ingresso 8 dedicato all'interruttore di flusso)
- Unità JETSAVE rimanenti: 5-8
- Interfaccia ID: 5-8

6 Specifiche tecniche

Numero di pompe che possono operare allo stesso tempo:

- 3 (le pompe saranno programmate per entrare in funzione in sequenza)
- Erogazione massima pompa = 6000 ml
- Tempo di ritardo massimo prodotto = 999 sec.
- Tempo massimo lavaggio = 120 sec.
- Tempo massimo attivazione pompa = 30 sec.
- Temperatura massima di funzionamento = 49°C

Alimentazione elettrica
Dalla lavacentrifuga: 230 V, 50/60 Hz /0,1 A (max)
Dal sistema Jetsave: 230 V, 50/60 Hz /0,1 A (max)

Alimentazione dell'acqua
Min 1,8 bar
Max 6 bar

Questa unità è conforme alle direttive e agli standard seguenti:

- 2014/35/CE Direttiva Bassa Tensione
- 2014/30/CE Compatibilità Elettromagnetica
- EN 61000-6-2:, EN 61000-6-4:2001, EN 61000-3-2:2000, EN 61000-3-3:1995/A1:2001

7 Ricerca dei guasti e servizio



La ricerca dei guasti deve essere effettuata esclusivamente da personale qualificato.
 Isolare l'alimentazione e l'acqua prima di eseguire qualunque tipo di manutenzione o di pulizia delle unità.
 Non regolare/inserire oggetti non elencati nella ricerca dei guasti senza la guida del personale di servizio di Electrolux Professional.
 Se il cavo di alimentazione è danneggiato è necessario sostituirlo, NON ripararlo.

8 Informazioni sullo smaltimento

8.1 Smaltimento dell'elettrodomestico al termine della vita

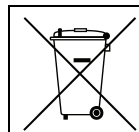
Prima di effettuare la rottamazione della macchina, si raccomanda di verificare attentamente lo stato fisico della stessa, valutando che non ci siano parti della struttura eventualmente soggette a possibili cedimenti strutturali o rotture in fase di demolizione.

I diversi componenti della macchina devono venire sottoposti a smaltimento differenziato in base alle loro diverse caratteristiche (p. es. metalli, oli, grassi, plastica, gomma ecc.).

Nei vari Paesi sono in vigore legislazioni differenti, pertanto si devono osservare le prescrizioni imposte dalle leggi e dagli enti preposti dai Paesi dove avviene la demolizione.

In generale, l'elettrodomestico deve essere consegnato presso un centro di raccolta/demolizione specializzato.

Smontare l'elettrodomestico raggruppando i componenti in base alle relative caratteristiche chimiche, ricordando che il compressore contiene olio lubrificante e fluido refrigerante riciclabili e che i componenti del refrigeratore e della pompa di calore sono rifiuti speciali assimilabili ai rifiuti urbani.



Il simbolo sul prodotto indica che questo prodotto non deve essere trattato come rifiuto domestico, bensì deve essere smaltito correttamente al fine di evitare conseguenze negative per l'ambiente e la salute dell'uomo. Per ulteriori informazioni sul riciclaggio di questo prodotto, contattare il concessionario o l'agente locale, il servizio Customer Care o l'organismo locale preposto allo smaltimento dei rifiuti.


Nota!

All'atto della demolizione della macchina, ogni marcatura, il presente manuale e altri documenti inerenti l'apparecchiatura dovranno essere distrutti.

8.2 Smaltimento dell'imballo

Lo smaltimento degli imballi deve essere fatto in conformità alle norme vigenti nel paese di utilizzo dell'apparecchiatura. Tutti i materiali utilizzati per l'imballo sono compatibili con l'ambiente.

Possono venire conservati in modo sicuro, riciclati o bruciati in un appropriato impianto di incenerimento dei rifiuti. I componenti in plastica riciclabili sono marcati come negli esempi che seguono.

 <p>PE</p>	<p>Polietilene:</p> <ul style="list-style-type: none"> • Involucro esterno • Busta istruzioni
 <p>PP</p>	<p>Polipropilene:</p> <ul style="list-style-type: none"> • Fascette
 <p>PS</p>	<p>Polistirolo espanso:</p> <ul style="list-style-type: none"> • Proteggi-spigoli



Electrolux Professional AB
341 80 Ljungby, Sweden
www.electroluxprofessional.com